



HIZLI GEÇİŞ TURNİKELERİ

HG - 300 - S | HG - 300 - C

SERİSİ

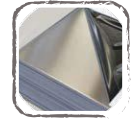
Güvenliğe Geçiş Kapınız...

HG - 300 Serisi, iç meknlarda kullanım imkanı sağlayan dayanıklı ürünler olup, alt ve orta düzeyde güvenlik gerektiren alanlarda erişim ve geçiş kontrolü sağlar. Kompakt kasa tasarımıyla, estetiğin ve şıklığın önemli olduğu montaj alanları için mükemmel bir çözüm sunar.

Engel kol hareketi, PLC kontrollü Fırçasız DC motor tarafından sağlanır. Turnike içerisindeki toplam yedi adet optik sensör ile, geçiş kontrol senaryo kontrolü sağlanır. Hızlı Geçiş Turnikeleri yoğun kullanıma uygun, mimari tasarım, estetik ve geçiş hızının önemli olduğu durumlarda mükemmel bir çözümdür.

Dizayn

- ▶ Turnike ana gövde 304 paslanmaz çelikten, kanatları temperli camdan imal edilmiştir.
- ▶ Kenar köşeleri genel hatları ile satine edilmiş dış dizayn yapı.
- ▶ Turnike içerisindeki diğer tüm parçalar korozyona karşı dayanıklı mamulden imal edilmektedir.



Güvenilirlik

- ▶ Kanat engel hareketi, PLC kontrollü "Fırçasız DC Motor" ile sağlanır.
- ▶ Güvenilir elektronik kontrol yapısı ile kontrol edilen, imalat çeliği mamulden, yoğun kullanım yapısına uygun, minimum bakım gereksinimi gerektiren, uzun ömürlü mekanik kullanım yapısı.



Entegrasyon

- ▶ Güvenilir elektronik kontrol kartı ile geçiş kontrol sistemleri ile entegrasyon kolaylığı. (Örneğin: RFID cihazı, Buton kontrol, Parmak izi ve Biyometrik cihaz)



HG - 300 - S



Tek Kanat

- ▶ Turnike ana gövde 304 paslanmaz çelik.
- ▶ Standart kanat ile 550 mm genişliğinde geçiş alanı sağlar.
- ▶ Üst kapak pleksiglass üzeri 10mm temperli siyah camdan üretilmektedir.

HG - 300 - C



Çift Kanat

- ▶ Turnike ana gövde 304 paslanmaz çelik.
- ▶ Karşılıklı gelen standart kanatlar sayesinde 2 adet 550 mm genişliğinde geçiş alanı sağlar.
- ▶ Üst kapak pleksiglass üzeri 10mm temperli siyah camdan üretilmektedir.





Ana Gövde

Malzeme - Ana Kasa	AISI - 304 - Paslanmaz Çelik - SB Desen	304
Standart Boyutlar (W x L x H)	30 x 145 x 97 cm	
Kanat	12 mm temperli cam (Ops. Logo Baskı)	
Standart Geçiş Geniřliđi	550 mm (Geçiş Alanı : 225 mm + 100 mm + 225 mm)	
Yüzey (Üst Kapak)	Pleksiglas üzeri 10 mm temperli cam	



Elektrik Parametreleri

Çalışma Voltajı	110 - 240V AC 50/60 Hz (+/- %10)	
Normal / Max Akım	300 mA / 1500 mA	
Güç Tüketimi	100 W / 150 W	24V DC 100 W
Ortalama Arızasız Geçiş Sayısı	15 M Geçiş	



Çalışma Fonksiyonları

Kontrol Sistemi	Bütün inputlar Optokuplör korumalıdır. Kuru kontak (ground control) ile kontrol edilebilir Her türlü access kontrol ünitesi ile uyumlu çalışabilir.	
Geçiş Bilgisi	Sistemde NO (normalde açık) giriş - çıkış döndü bilgisi verebilir.	
Sürücü Sistemi	Fırçasız DC Motor	24V DC Fırçasız Motor Sistemi
Kapı Açılıř / Kapanıř Oranı	1 saniye	
Elektronik Kontrol Ünitesi	PLC kontrol ünitesi	
Geçiş Kontrolü	Ayarlanabilir geçiş süreleri (7 - 14 - 21 saniye)	
Geçiş Hızı	30 Kiři - Geçiş / Dakika / Normal Standart* (*Farklı geçiş kontrol ünitelerinin kullanımı geçiş hızının deđişmesine neden olabilir.)	30 kişi/dakika
Çalışma Alanı	İç Mekan	
Geçiş Göstergesi	Geçiş Serbest - Yeřil / Geçiş Kapalı - Kırmızı / Bekleme Modu - Mavi	Geçiş Kapalı Geçiş Serbest Bekleme Modu
Haberleşme	RS 232 (PC sistem ile kullanılır)	
Çalışma Isısı	-20° C / + 68° C	+68° C -20° C
Nem Oranı	0 / +45° C (RH 95% Yođuşmasız)	
IP Sınıfı	44	IP 44
Geçiş Yönü	Giriř - Çıkıř. Çift yönlü sistem kontrolü.	

Geçiş Yolu Adedi	Single Ünite		Double Ünite	
Kanat Hareketi	Gövde İçine Gizlenen Yelpaze Kanat Sistemi		Gövde İçine Gizlenen Doğrusal Kanat Sistemi	

Geçiş Özellikleri

550 mm											
	Geçiş Uygun	Geçiş Sınırlaması	Geçiş Uygun Deđil								

Operasyon Modları

	Giriř Serbest Çıkıř Serbest		Giriř Serbest Çıkıř Kapalı		Giriř Kapalı Çıkıř Serbest		Giriř Kapalı Çıkıř Kapalı		Acil Durum Giriř Serbest Acil Durum Çıkıř Serbest
--	--------------------------------	--	-------------------------------	--	-------------------------------	--	------------------------------	--	--

"Tasarım ve ölçüler haber vermeksizin deđiřtirilebilir."

Logo Baskı



- Kurum logoları ve kişiselleştirilmiş grafikleri kanatlara uygulama imkanı.

Opsiyonel Aksesuarlar

Montaj Platformu



- Kaydırmaz alt taban platformu ile modüler montaj kolaylığı.
- Ön ve arka rampa sistemi ile geçiş kolaylığı.
- Forklift ünitesi ile istenilen yere taşınabilme kolaylığı.

Buton Kontrol Ünitesi - Bağımsız

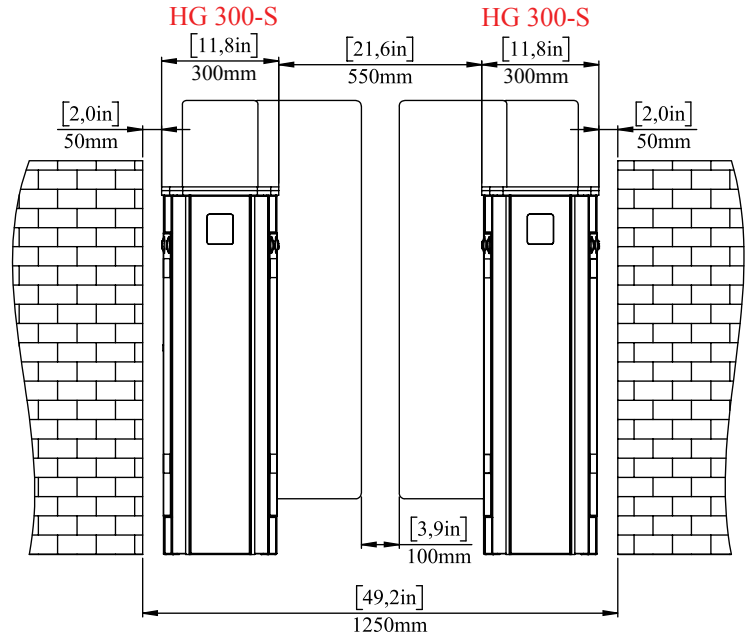
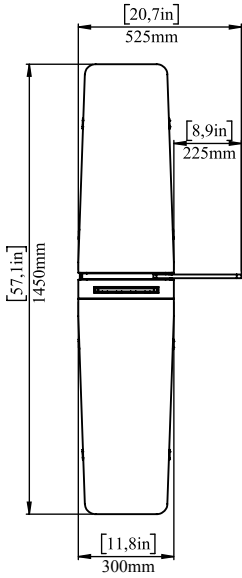
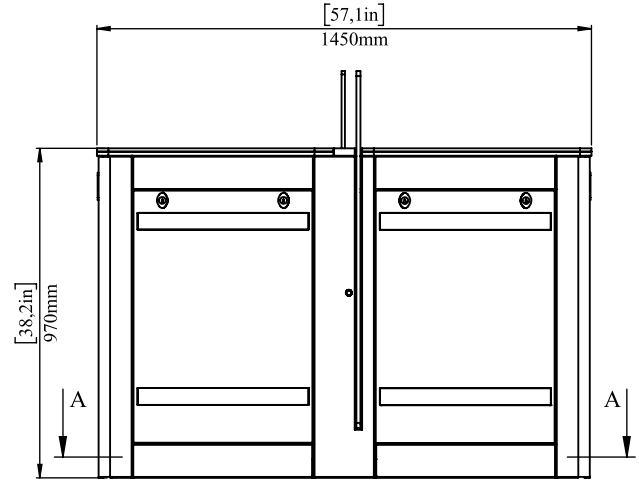
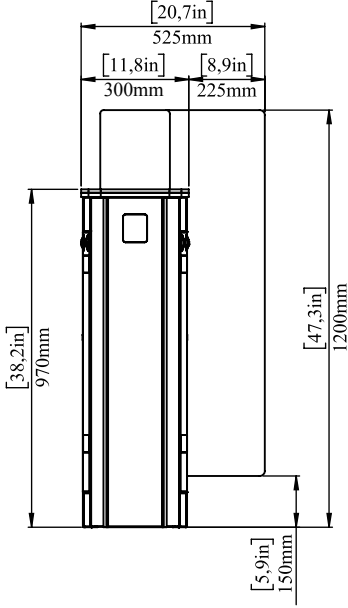


- BT-1 ve BT-2 tip seçeneği, genellikle güvenlik kulübelerinde, güvenlik odalarında uzaktan kontrollü "Giriş - Çıkış - Acil" modlarının kontrolü amacıyla kullanılır.

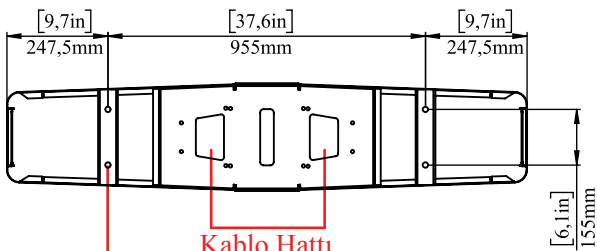
Geçiş Kontrol Cihazı Adaptasyon Uygulamaları



- Kartlı Geçiş Okuyucuları
- Parmak İzi, Biyometrik Cihaz
- Barkod Okuyucu

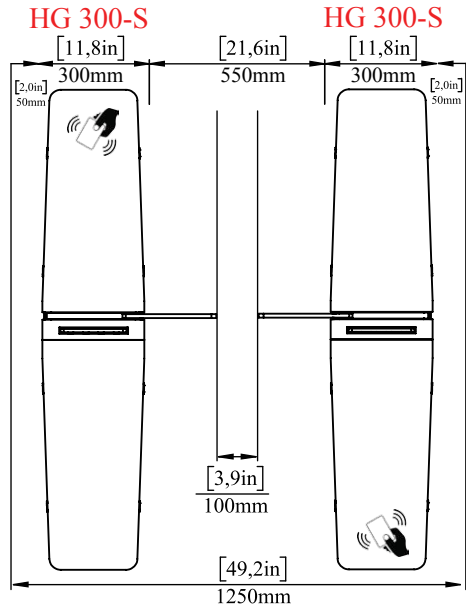


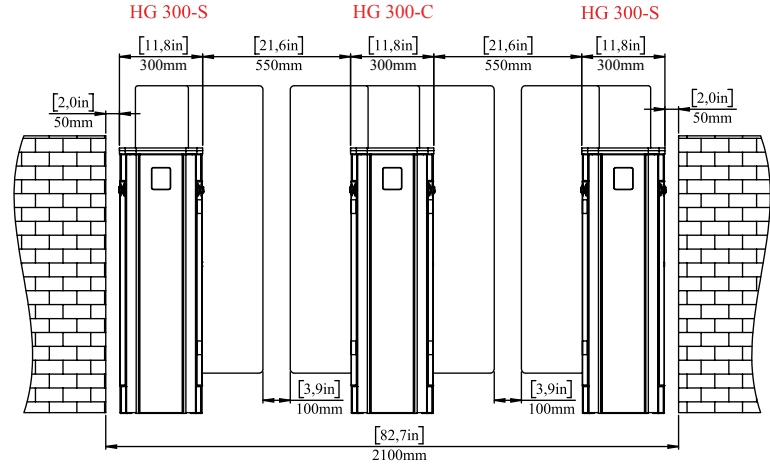
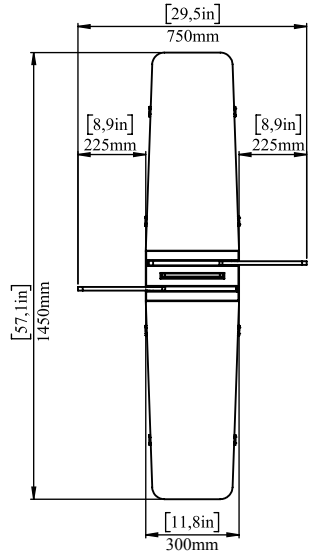
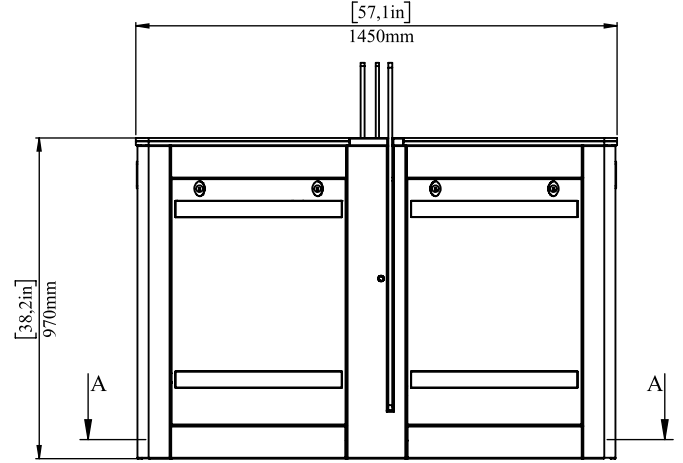
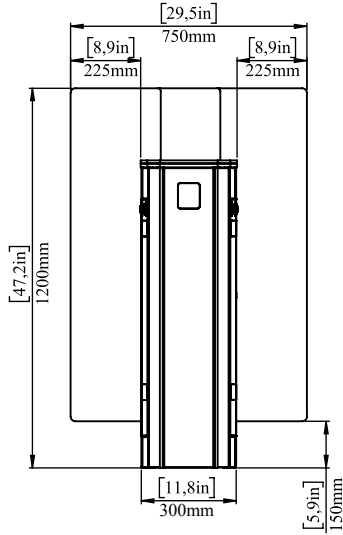
KESİT A-A



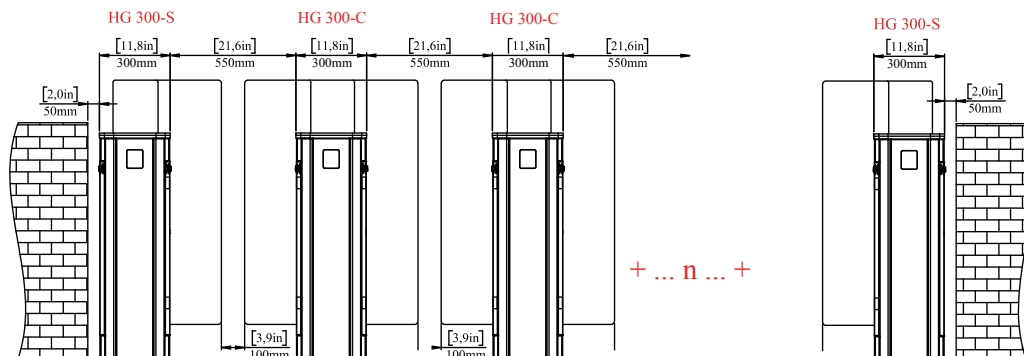
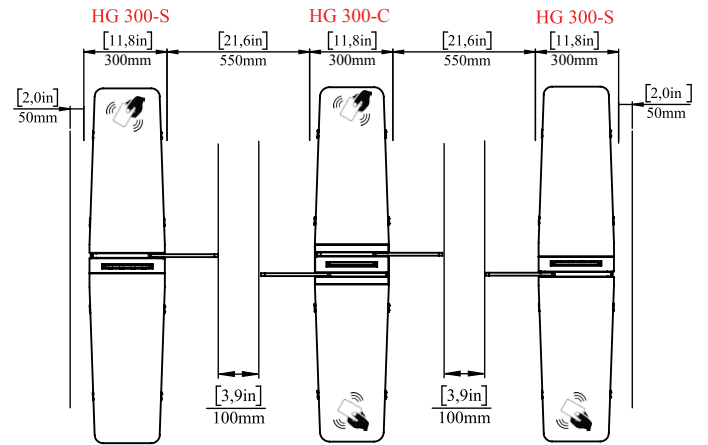
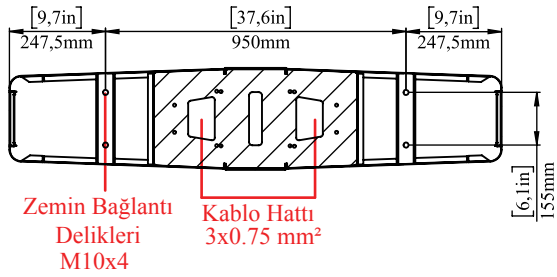
Kablo Hattı
3x0.75 mm²

Zemin Bağlantı Delikleri
M10x4





KESİT A-A



Aktüel®

T U R N İ K E

Güvenliğe Geçiş Kapınız...

Uygulama Alanları

Okul / Üniversite

Toplu Taşıma Alanları
Metro / Tramvay
Tren Hatları



Fabrikalar



Ticaret Merkezleri / Bankalar

Faydaları

Çalışan-Ziyaretçi
giriş çıkış takibi



Yasak bölge
kontrolü



Yaya geçiş
kontrol otomasyonu



Sertifikalar



Merkez

İvedik OSB Ağaç İşleri San. Sit. 1333.Cad. No:25 Ostim - Yenimahalle - ANKARA

0 312 395 02 88

0 312 395 02 70

İstanbul Şube

Perpa Ticaret Merkezi A Blok - Kat:7-8 No:758 Şişli - İSTANBUL

0 212 320 69 79

0 212 320 69 79

www.aktuelturnike.com.tr

satis@aktuelturnike.com.tr

Yetkili Satıcı