



## AKT - 28 - D

### BEL TİPİ TURNİKE

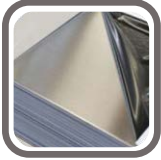
### TEK AYAK

Güvenliğe Geçiş Kapınız...

Bel Tipi Turnikeler, iç ve dış mekanlarda kullanıma uygun dayanıklı ürünler olup, orta düzeyde güvenlik gerektiren alanlarda erişim ve geçiş kontrolü sağlar.

Ticaret merkezleri, okullar, hükümet ve özel bürolar ya da sanayi binaları gibi yerlerde yoğun kullanım ve kalabalıkların üstesinden gelme konusundaki yeteneği ile kendini kanıtlamış Bel Tipi Turnikeler kalabalık mekanlarda geçiş kontrolleri için sağlam çözümler sağlar.

### Dizayn



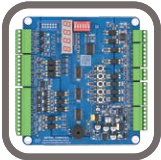
- Turnike ana gövde ve kolları 304 paslanmaz çelikten imal edilmiştir.
- Kenar köşeleri genel hatları ile satine edilmiş dış dizayn yapı.
- Turnike içerisindeki diğer tüm parçalar korozyona karşı dayanıklı mamulden imal edilmektedir.

### Güvenilirlik



- Turnike içerisinde elektriksel ve mekanik güvenlik sağlanmaktadır.
- Güvenilir elektronik kontrol yapısı ile kontrol edilen imalat çeliği mamulden, yoğun kullanım yapısına uygun , minimum bakım gereksinimi gerektiren, uzun ömürlü mekanik kullanım yapısı.

### Entegrasyon



- Güvenilir elektronik kontrol kartı ile geçiş kontrol sistemleri ile entegrasyon kolaylığı.  
(Örneğin: RFID cihazı, Buton Kontrol, Parmak izi ve Biyometrik cihaz )





### Ana Gövde

Malzeme - Ana Kasa	AISI- 304 - Paslanmaz Çelik - SB Desen ( Op. AISI-316 Kalite )	304
Kol	Q32 - 304 Kalite Parlak Paslanmaz Çelik - Teker teker sökölüp takılabilir.	
Rotor Sistemi	Turnike geçiş engellemesi 120° aralıklı kontrollü dönen kollar ile sağlanmaktadır.	120° 120°
Tripod Göbeği	Alüminyum dökümden imal edilmiştir.	
Hareket Kontrolü	Merkezleme ve yumuşak hareket etme sistemi yay ve hidrolik mekanizma ile gerçekleşir.	
Standart Boyutlar ( W x L x H )	28 x 45 x 97 cm	
Standart Geçiş Genişliği	480 mm ( Kol Uzunluğu : 430 mm )	



### Elektrik Parametreleri

Çalışma Voltajı	110 - 240V AC 50/60 Hz (+/- %10)	
Normal / Max Akım	250 Ma / 850 Ma	
Güç Tüketimi	30 W	24V DC
Ortalama Arızasız Geçiş Sayısı	1M Geçiş	



### Çalışma Fonksiyonları

Kontrol Sistemi	Bütün inputlar Optokuplör korumalıdır. Kuru kontak (ground control) ile kontrol edilebilir Her türlü access kontrol ünitesi ile uyumlu çalışabilme.	
Geçiş Bilgisi	Sistemde NO ( normalde açık ) giriş - çıkış döndü bilgisi verebilme.	
Geçiş Yönü	Giriş - Çıkış. Çift yönlü sistem kontrollü.	2 yönlü kontrol
Geçiş Kontrolü	Ayarlanabilir geçiş süreleri ( 7 - 14 - 21 saniye )	
Geçiş Hızı	30 Kişi - Geçiş / Dakika / Normal Standart	30 kişi/dakika
Acil Durum	Panik durumunda sistem enerjisi kesilerek her iki tarafa geçişe açık hale gelir	
Geçiş İkaz Durumu	Giriş Göstergesi / Çıkış Göstergesi ( Yeşil / Kırmızı )	
Haberleşme	RS 232 ( PC sistem ile kullanılır )	
Çalışma Isısı	-20° C / + 50° C	+50° C -20° C
Nem Oranı	0 / +45° C ( RH 95% Yoğuşmasız )	
IP Sınıfı	54	IP 54
Çalışma Alanı	İç Mekan	

Geçiş Yolu Adedi	Single Ünite	Double Ünite
------------------	--------------	--------------



### Opsiyonel Aksesuarlar

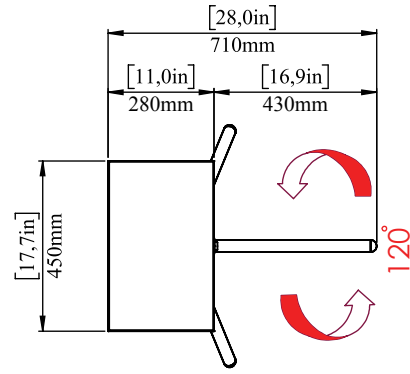
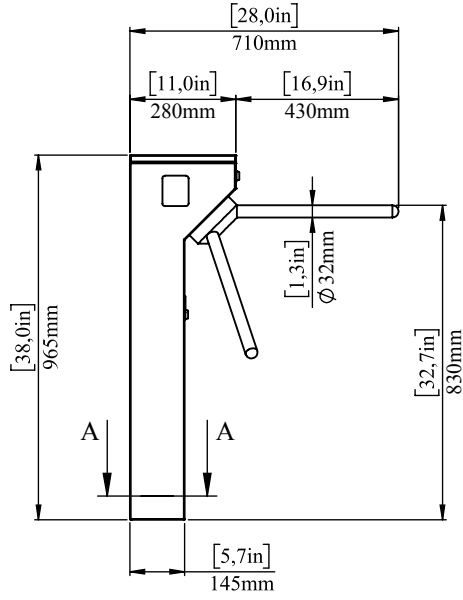
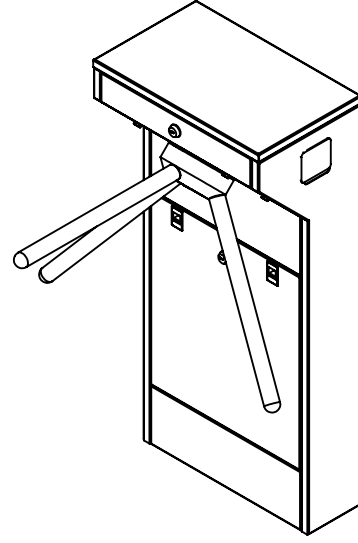
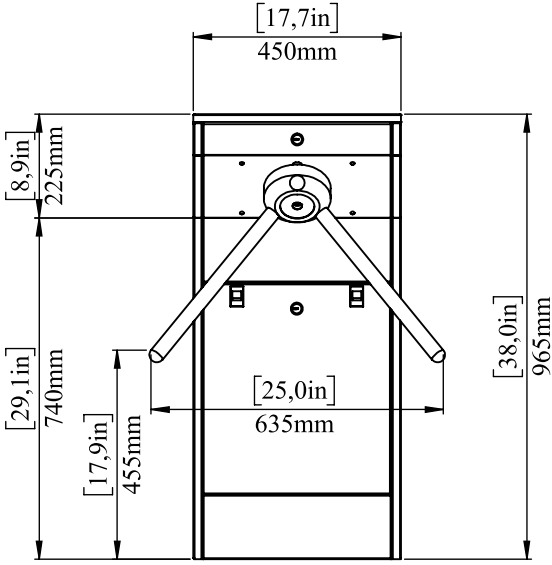
Uzaktan Kumanda, Sayaç, Buton Ünitesi, Montaj Platformu, Alarm Sensörü, Harici Isıtıcı Modül, Özel Üst Kapak Tasarımı ( Kart Okuyucu- Parmak İzi, Yüz Tanıma, Geçiş Kontrol Cihazları )



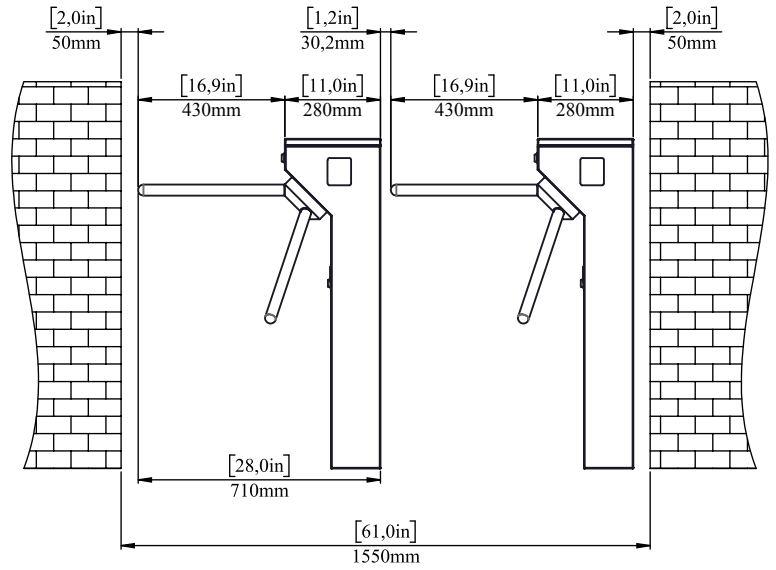
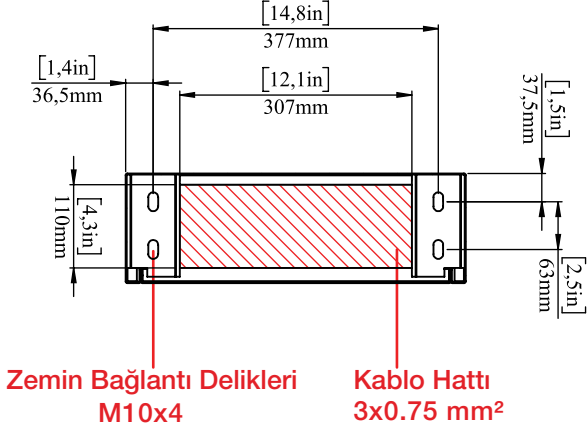
### Operasyon Modları



"Tasarım ve ölçüler haber vermeksizin değiştirilebilir."



**KESİT A-A**





### Uygulama Alanları

Toplu Taşıma Alanları  
Metro / Tramvay  
Tren Hatları



Okul / Üniversite



Fabrikalar



Ticaret Merkezleri / Bankalar

### Faydaları

Çalışan-Ziyaretçi  
giriş çıkış takibi



Yasak bölge  
kontrolü



Yaya geçiş  
kontrol otomasyonu



### Sertifikalar



#### Merkez

İvedik OSB Ağaç İşleri San. Sit. 1333.Cad. No:25 Ostim - Yenimahalle - ANKARA

0 312 395 02 88

0 312 395 02 70

#### İstanbul Şube

Perpa Ticaret Merkezi A Blok - Kat:7-8 No:758 Şişli - İSTANBUL

0 212 320 69 79

0 212 320 69 79

www.aktuelturnike.com.tr

satis@aktuelturnike.com.tr

Yetkili Satıcı